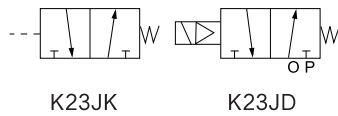


3VJZF 系列二位三通电磁阀

● 产品特性

- 1、精铸阀体，外观精美，流量大；
- 2、反应灵敏，换向迅速、寿命长；
- 3、适用于恶劣环境，抗污能力强；
- 4、分电控和气控两种。；

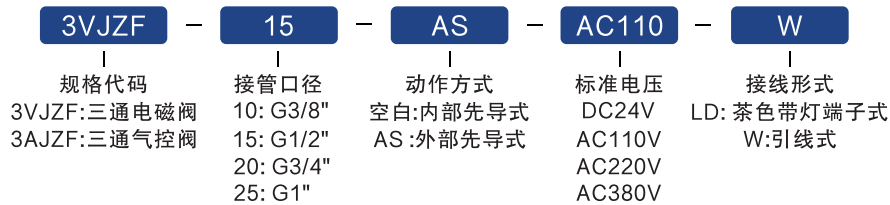
● 图形符号



3AJZF-15

3VJZF-25

● 订购代码



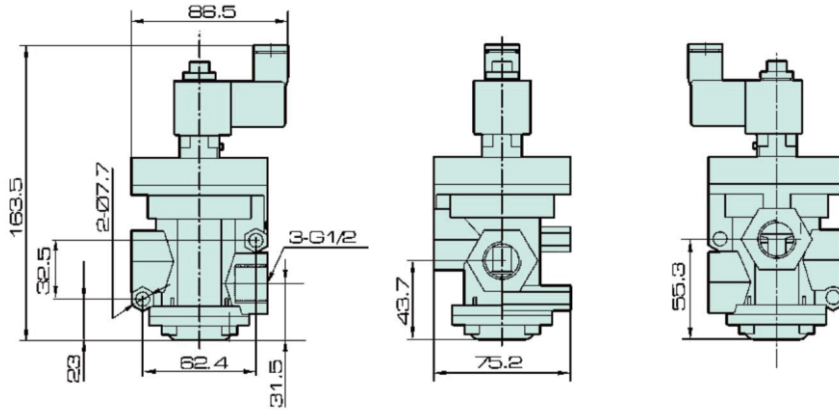
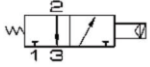
● 技术参数

项目 \ 规格	3VJZF-15/10	3VJZF-25/20	3AJZF-15/10	3AJZF-25/20
工作介质	空气			
动作方式	截止式			
流量孔径	16mm	25mm	16mm	25mm
接管口径	G1/2"	G1"/G3	G1/2"/G3/8"	G1"/G3/4"
使用压力	0~1.0MPa			
最大耐压力	1.5MPa			
电压范围	±10%			
本体材质	铝			

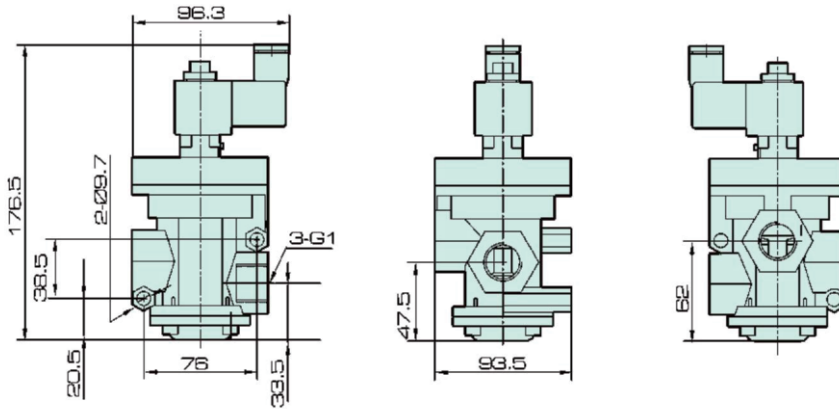
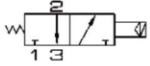
3VJZF 系列二位三通电磁阀

• 外形尺寸

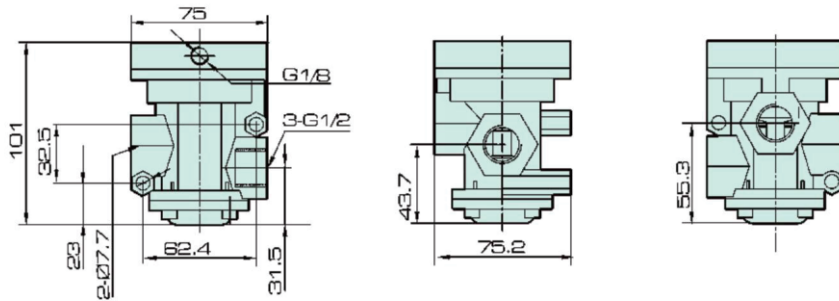
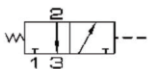
• 3VJZF-15



• 3VJZF-25



• 3AJZF-15



• 3AJZF-25

